

両面加熱折り目修正装置 HF-500型

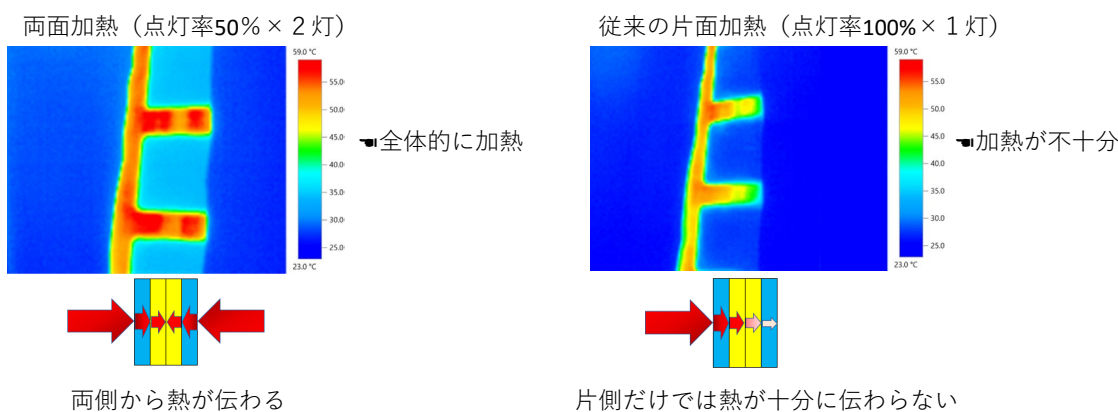
連包材小袋の折れ目、シワ修正装置



仕様	
型式	HF-500
電源	AC200V 単相・10A
外形寸法 mm・重量 kg	L/W/H: 168/141/573 本体部6kg
使用小袋サイズ	幅 ~45mm
使用空気圧	0.5MPa ±20%、清浄、乾燥空気 (CDA) 50ℓ/分
使用周囲温度	+5 ~ +40℃
使用周囲湿度	35~85 %RH
点灯率制御	SSR(G3NA210B-DC24)でハロゲンヒーターの点灯率を制御します
冷却エアブロー	ソレノイド(181E1 DC24V)

特徴

- ・ BAG-MATE(小袋投入機)の投入精度に影響を与える、箱詰め又はロール状になった連包材小袋の“折れ目”や“シワ”を熱をかけて修正する装置です。
- ・ ハロゲンランプを採用することにより、短距離、短時間で修正することが可能です。【特許No.3889905】
- ・ 連包材小袋を両面加熱することで“折れ目”や“シワ”を修正する機能が向上しました。
【実用新案登録：第3236962号】



- ・ フィルムは瞬間的に高温になりますが、照射時間が短いため内容物に影響はありません。

※点灯率の再設定が必要です。(目安として50%減)

- ・ 弊社製の小袋投入機(BM-502・BV-802など)に取り付けるコンパクトタイプや、
床置きスタンドタイプ(自立スタンドタイプ)、温度監視機能等、バリエーションが豊富です

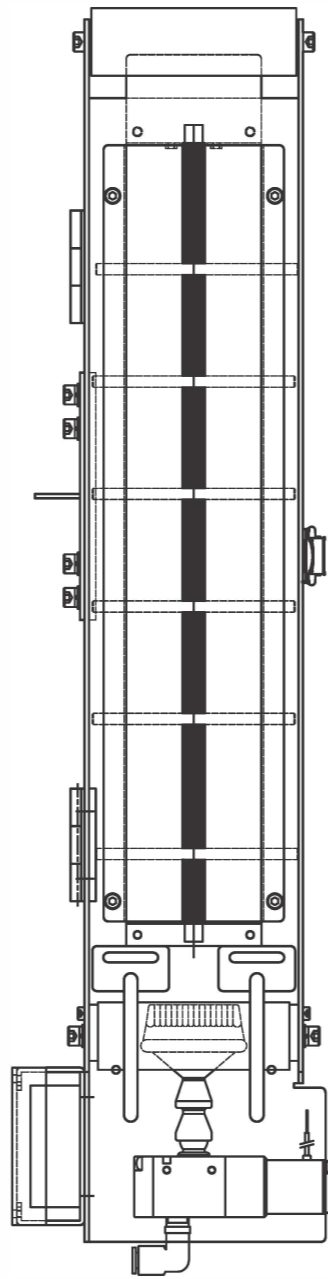
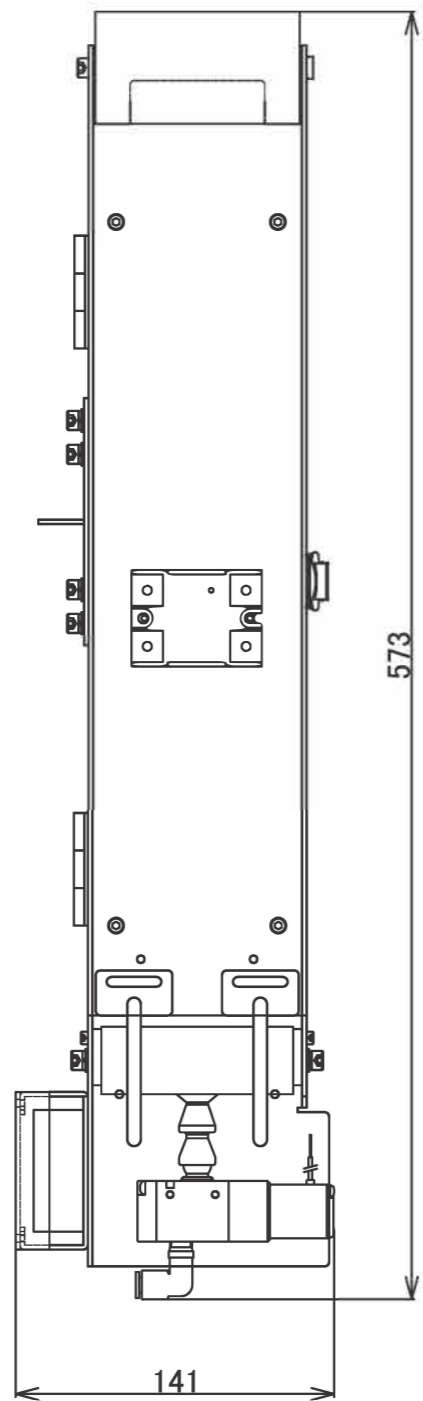
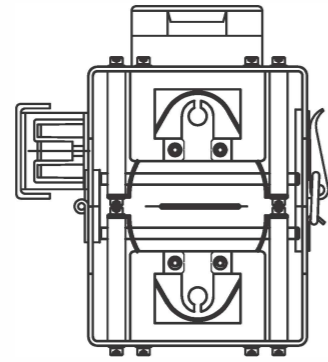
※記載されているアプリケーション事例は参考例です。機器、装置の機能、安全性をご理解の上ご採用ください。本製品を原子力、航空宇宙機器、交通機関、医療機器、各種安全装置、クリーン度が要求される装置、その他人命や財産に大きな影響が予測されるなど特殊な環境での使用をご検討の場合は、定格、性能に対して余裕を持って使用し、安全対策のご配慮を頂くとともに、予め弊社営業担当までご相談下さい。ご使用に際し、必ず取扱説明書をお読み頂き注意事項を十分にご理解の上、正しくお使い下さい。



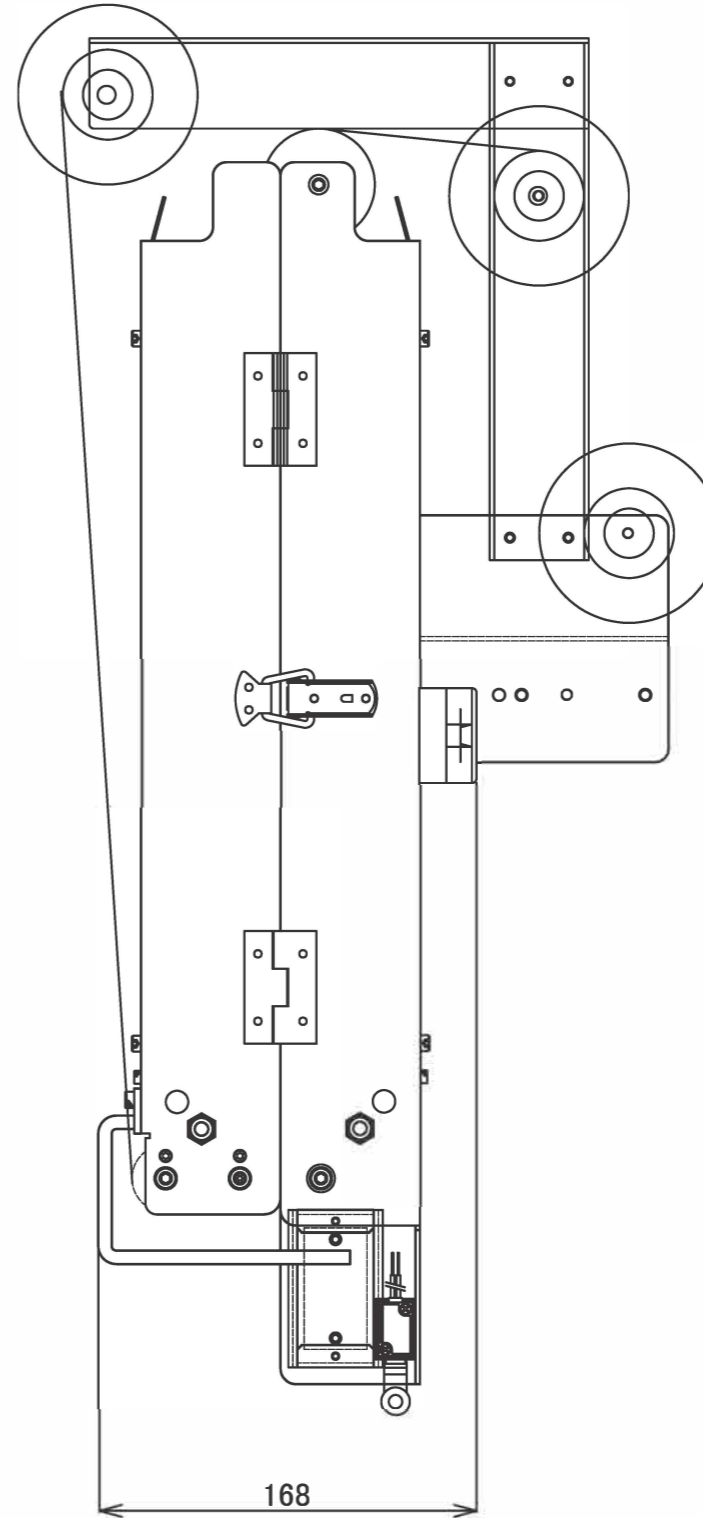
ユニバーサル・フードマシン株式会社

〒146-0094 東京都大田区東矢口3-5-5 コスモプレイス蓮沼1F

ユニバーサル・フードマシン TEL 03-6410-3100 FAX 03-6410-3117



内部



折り目修正装置 外観図

HF-500型