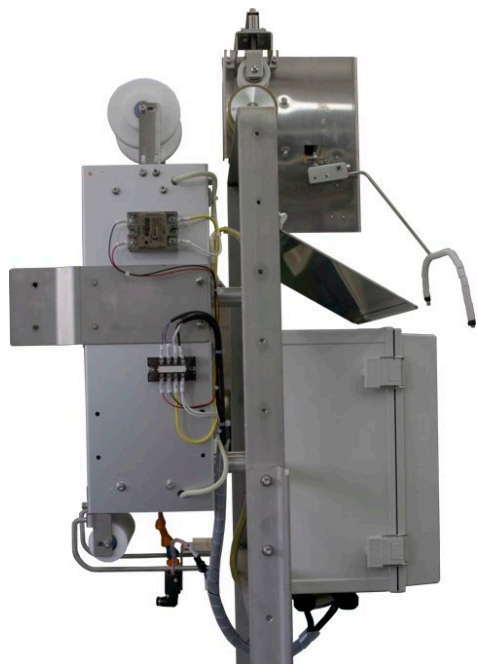


折り目修正装置

HS-367型



連包材小袋の折れ目、シワ修正装置



仕 様	
型 式	HS-367
電源	AC200V 単相・10A
外形寸法 mm・重量 kg	L/W/H: 1390/490/600 本体部5kg
使用小袋サイズ	幅 ~85mm
使用空気圧	0.5MPa ±20%、清浄、乾燥空気
使用周囲温度	+5 ~ +40°C
使用周囲湿度	35~85 %RH
点灯率制御	SSR(G3NA210B-DC24)でハロゲンヒーターの点灯率を制御します
冷却エアブロー	ソレノイド(181E1 DC24V)

特 徴

- ・「小袋投入機」の投入精度に影響を与える、箱詰め又はロール状になった連包材小袋の“折れ目”や“シワ”に熱をかけて修正する装置です。
- ・ハロゲンランプを採用することで、短距離、短時間で修復することが可能です。【特許No.3889905】
- ・フィルムは瞬間的に高温になりますが、照射時間が短いため内容物に影響はありません。
- ・弊社製の小袋投入機(BM-502・BM-604・BV-802など)に取り付けるコンパクトタイプや、床置きスタンドタイプ等、バリエーションが豊富です。
- ・消耗部品の交換など、メンテナンスが容易に行えます。
- ・操作、設定はタッチパネルで簡単に行えます。また、数値入力はテンキーで素早く入力が可能です。
- ・エラー発生の際は、異常個所を自動的に検出し、タッチパネルにエラー内容を表示します。

※自立スタンドタイプ仕様の場合

記載されているアプリケーション事例は参考例です。機器、装置の機能、安全性をご理解の上ご採用ください。本製品を原子力、航空宇宙機器、交通機関、医療機器、各種安全装置、クリーン度が要求される装置、その他人命や財産に大きな影響が予測されるなど特殊な環境でのご使用をご検討の場合は、定格、性能に対して余裕を持って使用し、安全対策のご配慮を頂くとともに、予め弊社営業担当までご相談下さい。ご使用に際し、必ず取扱説明書をお読み頂き注意事項を十分にご理解の上、正しくお使い下さい。

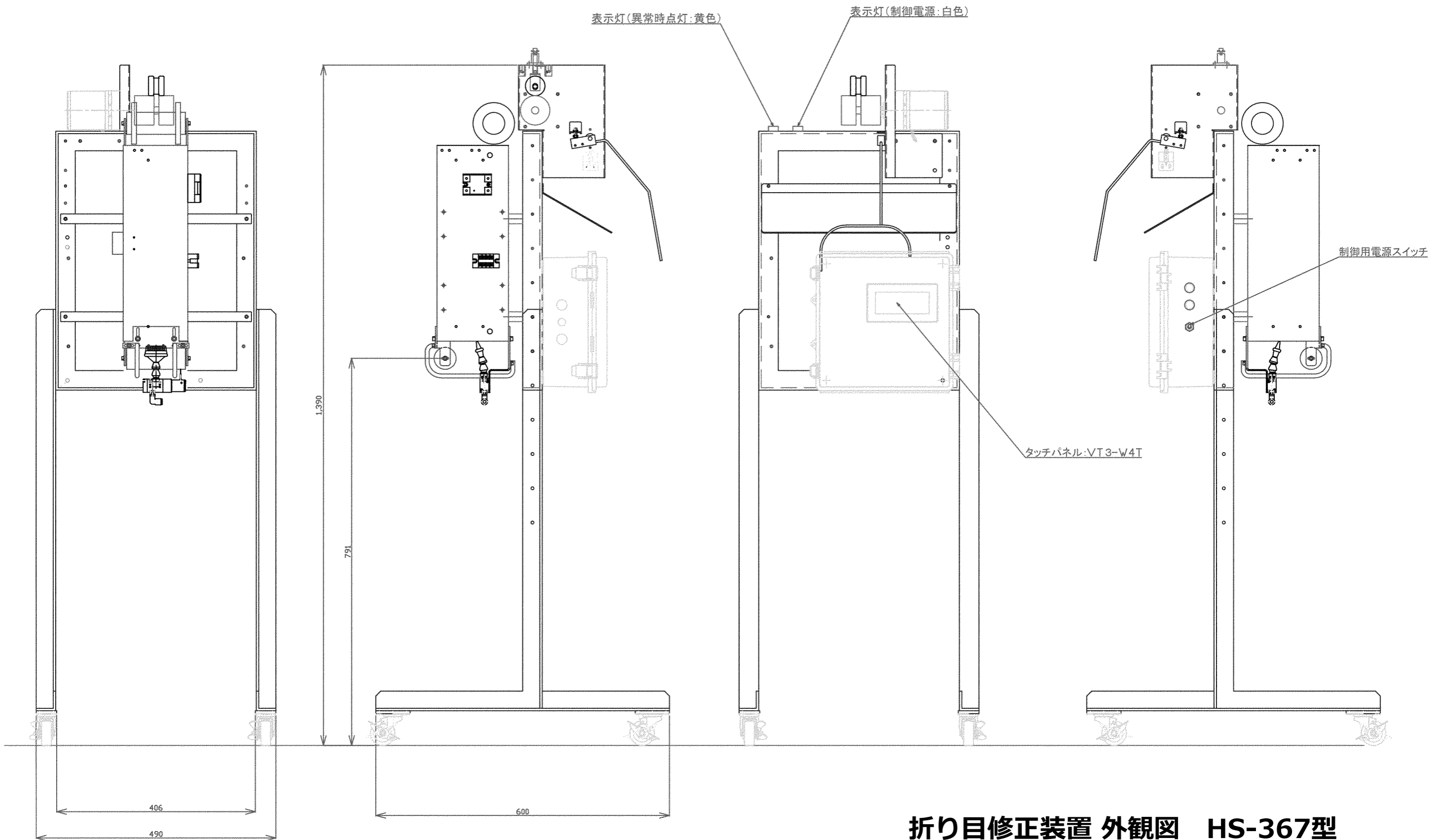
ユニバーサル・フードマシン株式会社

〒146-0094

東京都大田区東矢口3-5-5 コスモレイズ蓮沼1階

TEL: 03-6410-3100 FAX: 03-6410-3117

<https://ufcompany.jp>



折り目修正装置 外観図 HS-367型